

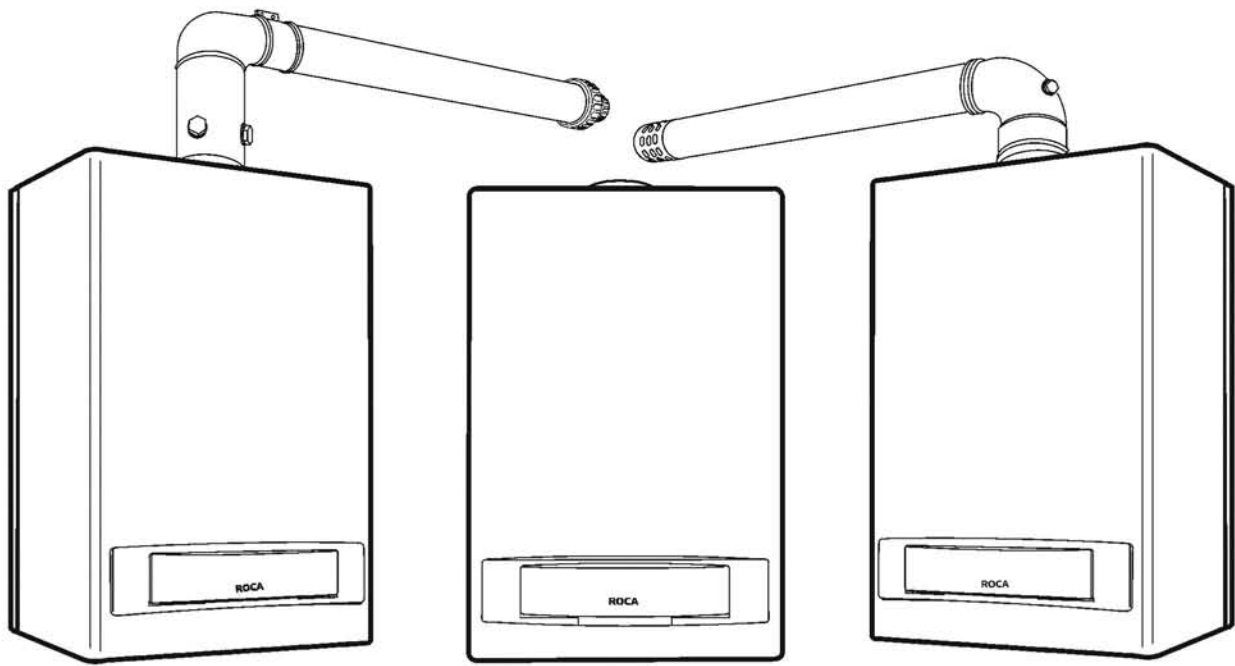
ROCA



شرکت مهندسی سبزگستر آسیا

VICTORIA 20/20
VICTORIA 20/20 F,T

راهنمای راه اندازی و نگهداری شوفاژ دیواری جهت مصرف کننده



VICTORIA 20 F
VICTORIA 20/20 F
VICTORIA 20/20 Fc

VICTORIA 20
VICTORIA 20/20
VICTORIA 20/20 c

VICTORIA 20/20 T

ویژگی های اصلی

الف) ویکتوریا ۲۰ : سیستم گرمایی مدل ۲۰ تنها جهت سیستم حرارت مرکزی و گرم کردن رادیاتورها استفاده می شود. در این مدل هوای مورد نیاز برای سوختن گاز از محیط اطراف دستگاه تامین می شود.

ب) ویکتوریا ۲۰ / ۲۰ و ۲۰ / ۲۰ C : از این مدل ها برای ایجاد گرما در محیط و همچنین گرم کردن آب مصرفی بطور همزمان استفاده میشود که البته می توان از میان دو حالت یکی را نیز به تنهایی استفاده نمود. در این مدلها نیز اکسیژن مورد نیاز برای سوختن از محیط اطراف دستگاه تامین می شود.

ج) ویکتوریا ۲۰ / ۲۰ T : این مدل نیز از لحاظ ویژگیها شبیه بند (ب) است با این تفاوت که دارای یک فن در قسمت بالایی و درون دستگاه می باشد که باعث خروج بهتر دود می شود.

د) ویکتوریا ۲۰ / ۲۰ FC و ۲۰ / ۲۰ F : در این مدل اکسیژن مورد نیاز برای احتراق از طریق محیط اطراف دستگاه تامین نمی شود بلکه این سیستم دارای دودکش دو جداره است که از یک جداره هوای بیرون وارد دستگاه شده و اکسیژن مورد نیاز سوخت را تامین می کند و از جداره داخلی توسط یک فن، دودها خارج می شوند.

X میزان تولید گرما برای رادیاتورها در مدلهای مختلف ویکتوریا از ۷۰۰۰ کیلو کالری تا ۲۰۰۰۰ کیلو کالری قابل تنظیم است. بیشترین میزان فشار داخل لوله ها ۳ بار است و بیشترین حرارت تولیدی ۹۰ درجه سانتی گراد می باشد. همچنین فشار اولیه ای که برای دستگاه تنظیم می شود ۱/۵ بار است.

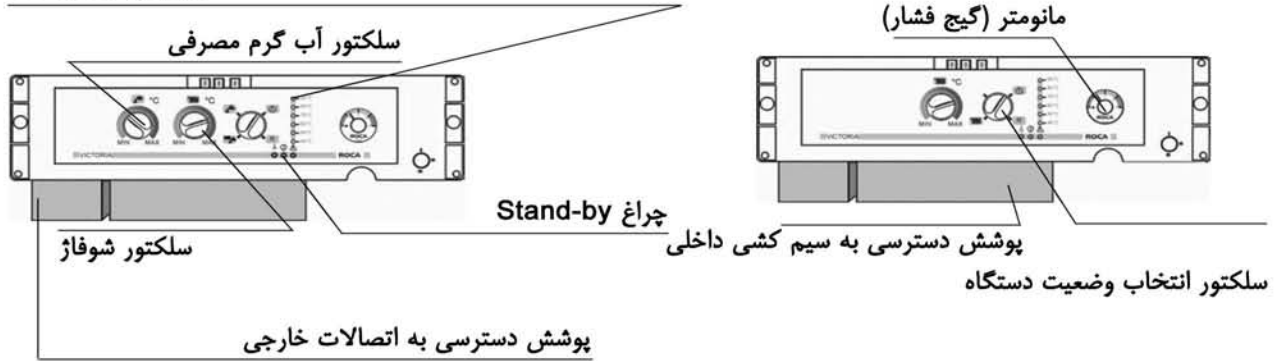
X هنگامی که دستگاه در وضعیت آب مصرفی قرار می گیرد مانند وضعیت حرارت مرکزی گرما بین ۷۰۰۰ کیلو کالری تا ۲۰۰۰۰ کیلو کالری قابل تنظیم است. همچنین بالاترین میزان فشار درونی لوله ۷ بار و حداکثر حرارت ۶۰ درجه سانتی گراد می باشد.

همانطور که مشاهده می شود این فرمولها نشان می دهد که سیستم های حرارتی دو وضعیت ویکتوریا قادر هستند ۱۳/۳ لیتر آب را در مدت ۱ دقیقه به میزان ۲۵ درجه سانتی گراد گرم کنند. همچنین در دو فرمول زیر مشاهده می کنید که این دستگاه قادر است ۱۱/۱ لیتر آب را در مدت ۱ دقیقه به میزان ۳۰ درجه سانتی گراد و ۹/۵ لیتر آب را در همین مدت زمان به میزان ۳۵ درجه سانتی گراد گرم نماید. حداقل فشار لازم و حداقل جریان آب برای شروع به کار در حالت آب گرم مصرفی ۰/۲ بار فشار و ۳ لیتر آب در دقیقه است.

تولید آب گرم مصرفی: $\Delta t \geq 25 \text{ }^\circ\text{C} \Rightarrow 13,3 \text{ l/min.}$
 $\Delta t \geq 30 \text{ }^\circ\text{C} \Rightarrow 11,1 \text{ l/min.}$
 $\Delta t \geq 35 \text{ }^\circ\text{C} \Rightarrow 9,5 \text{ l/min.}$

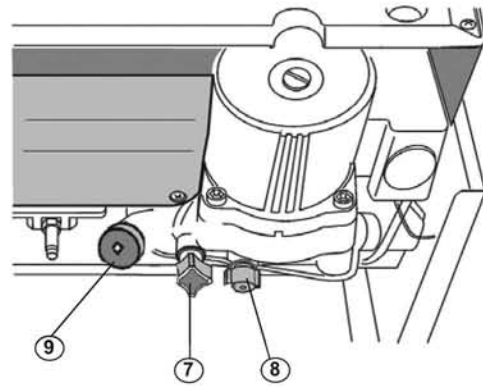
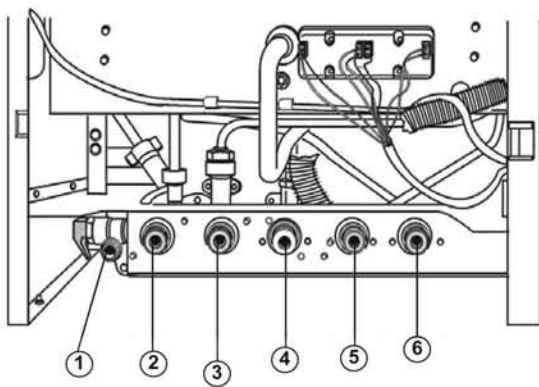
کنترل پانل

شوفاز و کدهای خطا



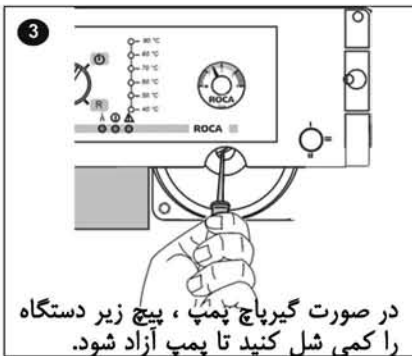
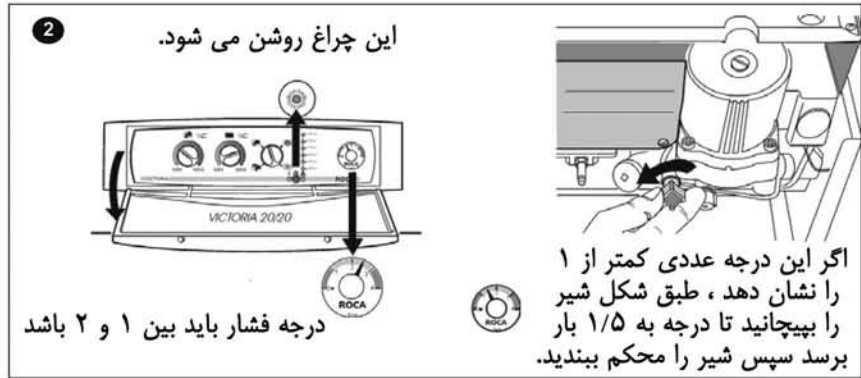
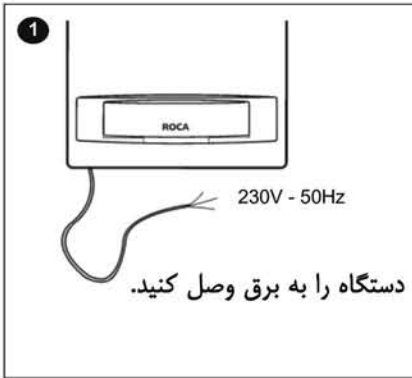
VICTORIA 20/20 - VICTORIA 20/20 F - VICTORIA 20/20 T
VICTORIA 20/20 c - VICTORIA 20/20 Fc

VICTORIA 20
VICTORIA 20 F

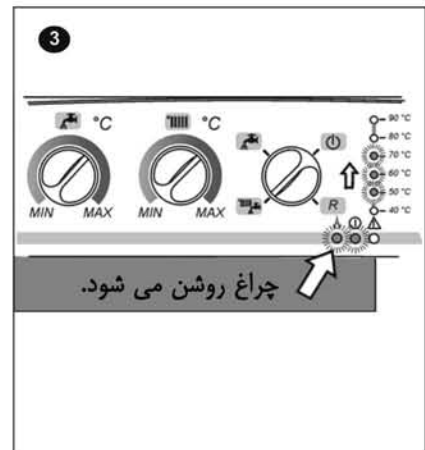
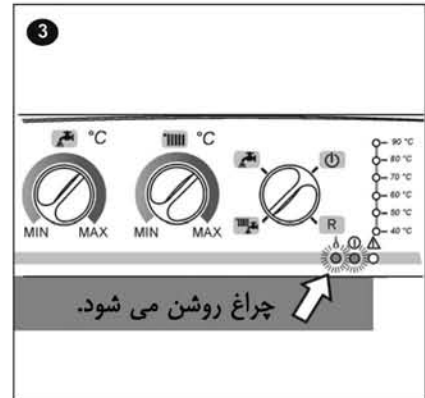
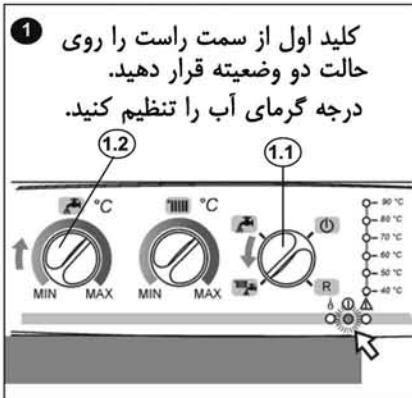


- ۱ - شیر اطمینان
- ۲ - شیر برگشت شوفاز
- ۳ - ورودی آب سرد
- ۴ - ورودی گاز
- ۵ - خروجی آب گرم
- ۶ - شیر جریان حرارت مرکزی
- ۷ - شیر پرکن
- ۸ - شیر تخلیه
- ۹ - فیلتر

راه اندازی

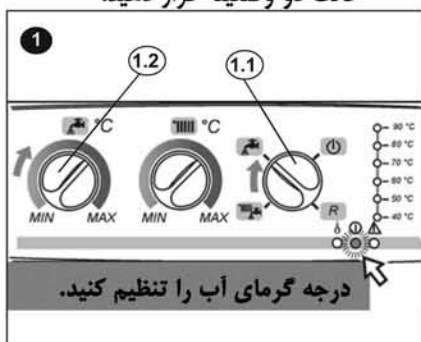


سیستم حرارت مرکزی و آب گرم مصرفی

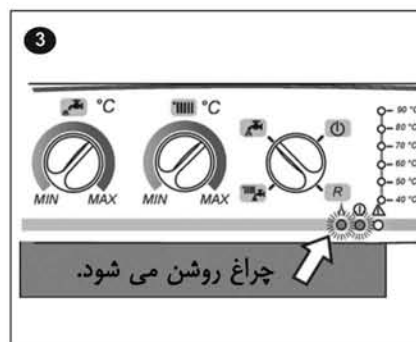


فقط آب گرم مصرفی

کلید اول از سمت راست را روی حالت دو وضعیت قرار دهید.

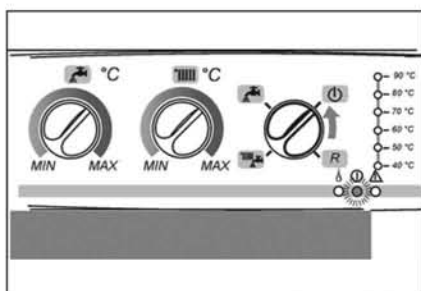


شیر آب گرم مصرفی را باز کنید.



توقف :

درحالتی که دستگاه خاموش است ، سیستم حفاظت از یخ زدگی فعال می شود .
برای راه اندازی مجدد دستگاه ، پیچ را بچرخانید.



موارد ایمنی

بعد از هر سرویس، پمپ بمدت کوتاهی کار می کند.

با قرار دادن سلکتور در حالت ⏻ ، موارد ایمنی زیر فعال می شوند :

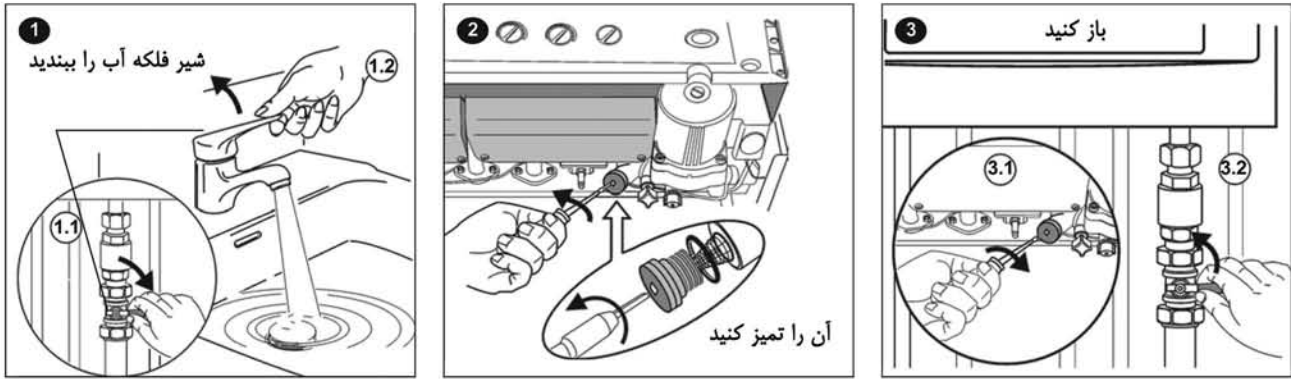
- سیستم حفاظت در برابر قفل شدگی پمپ : هر ۶ ساعت، پمپ بمدت ۱۵ ثانیه کار می کند.

- سیستم حفاظت از یخ زدگی : در صورتیکه دمای مدار شفاژ تا ۷ درجه سانتیگراد پایین بیاید، پمپ شروع به کار کرده و دمای مدار را تا ۹ درجه سانتیگراد رسانده، سپس خاموش می شود.

- سیستم فوق العاده حفاظت از یخ زدگی : در صورتیکه دمای مدار شفاژ تا ۵ درجه سانتیگراد پایین بیاید، پمپ شروع به کار کرده و پکیج نیز با حداقل دما روشن می شود. بعد از ۳۰ دقیقه (و یا هرگاه دما به ۳۵ درجه سانتیگراد برسد) دستگاه خاموش می شود.

توجه : در صورتیکه دستگاه به برق وصل نباشد، موارد ایمنی فعال نخواهند شد. همچنین دستگاه باید خالی شود تا در صورت سرمای زیاد یخ نزند.

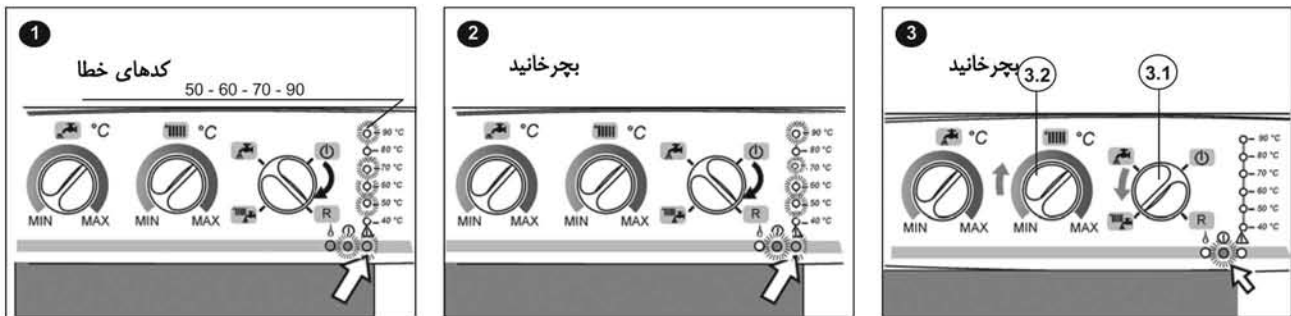
تمیز کردن فیلتر



تعمیر و نگهداری

حداقل سالی یکبار دستگاه را توسط سرویسکار مجرب کنترل نمائید.

عیب یابی



هنگامی که چراغ هشدار دستگاه روشن می شود بدین معنی است که دستگاه به علت وجود یک عیب در یکی از قسمت ها از کار افتاده است اما از آنجا که این دستگاه مجهز به عیب یاب اتوماتیک است همزمان با این چراغ شما خواهید دید که دو یا چند چراغ از چراغهای نشاندهنده درجه حرارت نیز روشن خواهند شد . بنابراین با خواندن شماره های کنار آنها و رجوع به جدول عیب یابی می توانید نوع عیب را تشخیص داده و به دفتر خدمات پس از فروش روکا اطلاع دهید. اما اگر مشاهده کردید که شماره های چراغ های روشن شده به ترتیب زیر هستند احتمالاً خود شما نیز می توانید مشکل را رفع کنید اما در غیر اینصورت حتما باید با متخصص مربوطه تماس حاصل نمائید.

اگر سه شماره (60-70-90) یا (40-80-90) با هم روشن شوند بدین معناست که میزان فشار گاز کمتر از حد معمول است . در این حالت شیر ورودی گاز به دستگاه را کنترل نمائید و مطمئن شوید که این شیر کاملاً باز است . هرگاه احساس کردید که مشکل رفع شده است کلید سمت راست روی صفحه کنترل را یکبار روی "R" قرار دهید و مجدداً آنرا به وضعیت مورد نظر خود بازگردانید. اگر اشکال رفع شده باشد سیستم دوباره شروع به کار می کند و روشن می شود.

اگر سه شماره (90-60-50) همزمان روشن شوند، کد خطای فیوز حد ۱۰۵ درجه می باشد. امکان دارد سیستم هوا گرفته باشد و یا پمپ قفل شده باشد. پکیج و رادیاتورها را از هوا خالی کنید و یا پمپ را از حالت قفل شدگی درآوردید، دکمه ریست دستی را فشار دهید، سلکتور انتخاب وضعیت را روی حالت "R" قرار داده و سپس به وضعیت دلخواه برگردانید.

اگر پنج چراغ (90-70-60-50-40) با هم روشن شوند بدین معناست که قسمت تخلیه دود و تخلیه گازهای احتراق دچار اشکال است و در نتیجه چون دود به طور کامل خارج نشده است حس گر موجود در قسمت دودکش، گرمایی بیش از حد معمول دریافت کرده و بنابراین دستگاه را از کار انداخته و در حالت هشدار قرار داده است .

یکی از راههای رفع این مشکل کنترل دودکش ها می باشد به نحوی که به طور دقیق و صحیح کار گذاشته شده باشند. پس از کنترل برای مدت ۱۵ دقیقه صبر کنید تا قسمت خروج دود خنک شده و دستگاه بتواند کار خود را از سر گیرد. در این زمان کلید چهار حالت را روی "R" قرار دهید و مجدداً به وضعیت مورد نظر باز گردانید. اگر چنانچه چراغها دوباره روشن شدند حتماً با سرویسکار مجاز تماس بگیرید.

توصیه

- توصیه می شود دفترچه ای را که در دست دارید بدقت مطالعه نموده و به دستور العمل ها توجه نمایید.
- در موارد زیر با سرویسکار مجرب تماس بگیرید:
- راه اندازی دستگاه
 - تنظیمات خاص
 - کنترل عملکرد مناسب دستگاه

لوله خروج دود

پکیج های اتمسفریک مجهز به سیستم کنترل تهویه بوده و در صورتی که خروج دود بطور مناسب انجام نشود، گاز دستگاه قطع شده و کد خطای مربوطه بنمایش در می آید.

پکیج های دیواری روکا در موارد زیر گواهی استاندارد اروپا را دریافت کرده است:

سازگاری الکترومغناطیسی EEC/89/366

لوازم گاز سوز EEC/90/396

تست فشار ضعیف برق EEC/73/23

بازدهی EEC/92/42

SGA

شرکت مهندسی سبژگستر آسیا
نماینده انحصاری کمپانی روکا اسپانیا
تلفن: ۷-۸۸۳۴۵۲۶۶ فکس: ۸۸۳۲۷۴۵۳
www.sga.co.ir www.roca.ir

CERTIGAZ

